

КОМПОЗИЦИОННЫЙ АНАЛИЗ СЕТЕЙ ПЕТРИ

Ключевые слова: *сеть Петри, функциональная подсеть, композиция*

ВВЕДЕНИЕ

Сети Петри [1,2] успешно применяются для исследования систем и процессов в различных прикладных областях [3,4]. Как правило, модель реального объекта имеет достаточно большую размерность, насчитывающую более тысячи элементов. В то же время, основные методы анализа свойств сетей Петри, за исключением, пожалуй, лишь методов редукции, имеют экспоненциальную вычислительную сложность. Таким образом, разработка эффективных методов исследования свойств сетей Петри представляет собой важную научную проблему.

Известны три основных группы методов анализа свойств сетей Петри [2]: основанные на построении дерева достижимых и дерева покрывающих маркировок; матричные методы, использующие фундаментальное уравнение сети и инварианты; методы редукции. Следует отметить, что редукция является вспомогательным средством исследования и представляет собой частный случай эквивалентных преобразований [5], уменьшающих размерность сети.

Наиболее перспективными для анализа больших реальных систем являются матричные методы [3]. Фундаментальное уравнение сети Петри представляет собой систему линейных диофантовых уравнений [2]. Решения системы интерпретируются как вектора счёта срабатываний допустимых последовательностей переходов и поэтому должны быть целыми и неотрицательными числами, что обуславливает специфику задачи. Методы решения таких систем представлены в работах [6,7,8]. К сожалению, все известные методы имеют асимптотически экспоненциальную сложность, что затрудняет их применение для анализа реальных систем.

Целью настоящей работы является построение композиционных методов анализа свойств сетей Петри, позволяющих существенно ускорить вычисления. Действительно, модели сложных систем, как правило, собирают из моделей компонентов. Таким образом, необходимо формализовать этот процесс и построить методы, позволяющие находить свойства всей сети на основе известных свойств подсетей.

Кроме того, в случаях, когда не задана композиция модели из её подсетей, можно применить методы декомпозиции сети Петри, представленные в [9,10]. Алгоритм декомпозиции позволяет выполнить разбиение заданной сети Петри на множество минимальных функциональных подсетей. В настоящей работе показано, каким образом свойства функциональных подсетей, задающих разбиение исходной сети Петри, могут быть использованы для вычисления свойств всей сети. Полученное ускорение вычислений оценивается экспоненциальной функцией. Поскольку размерность подсетей, как правило, существенно меньше размерности всей сети, фактические ускорения вычислений могут быть весьма значительными, что подтверждено результатами применением этой методики для анализа телекоммуникационных протоколов [11,12].

1. МАТРИЧНЫЕ МЕТОДЫ ИССЛЕДОВАНИЯ СВОЙСТВ СЕТЕЙ ПЕТРИ

Сеть Петри – это четвёрка $N = (P, T, F, W)$, где $P = \{p\}$ – конечное множество вершин, называемых позициями, $T = \{t\}$ – конечное множество вершин, называемых переходами, отношение смежности вершин $F \subseteq P \times T \cup T \times P$ задаёт множество дуг, соединяющих позиции и переходы, отображение $W : F \rightarrow \mathbb{N}$ указывает кратность дуг; \mathbb{N} обозначает множество натуральных чисел. На рис. 1 представлена сеть Петри моделирующая протокол BGP [13].

Обозначим множества входных и выходных вершин для позиций и переходов сети как

$$\bullet p = \{t \mid \exists (t, p) \in F\}, p^\bullet = \{t \mid \exists (p, t) \in F\}; \bullet t = \{p \mid \exists (p, t) \in F\}, t^\bullet = \{p \mid \exists (t, p) \in F\}.$$

Маркировкой сети называют отображение $\mu : P \rightarrow \mathbb{N}_0$, задающее распределение динамических элементов – фишек по позициям; \mathbb{N}_0 – множество целых неотрицательных чисел.

Маркированная сеть Петри это пара $M = (N, \mu_0)$, либо пятёрка $M = (P, T, F, W, \mu_0)$, где μ_0 - начальная маркировка.

Фундаментальное уравнение сети Петри [2] имеет вид

$$\bar{\mu} = \bar{\mu}_0 + A \cdot \bar{y} \text{ либо } \bar{y} \cdot A^T = \Delta \bar{\mu}, \quad (1)$$

где A – матрица инцидентности сети Петри, \bar{y} – вектор счёта срабатываний переходов, $\Delta \bar{\mu} = \bar{\mu} - \bar{\mu}_0$. Разрешимость фундаментального уравнения в целых неотрицательных числах является необходимым условием достижимости заданной маркировки [2,3].

p -инвариантом сети Петри [2] называют целые неотрицательные решения системы

$$\bar{x} \cdot A = 0. \quad (2)$$

t -инвариантом называют целые неотрицательные решения системы (2) с транспонированной матрицей инцидентности. Сеть инвариантна, если она имеет инвариант, все компоненты которого натуральные числа. Инварианты играют ключевую роль при исследовании таких свойств сетей Петри как ограниченность, консервативность, живость [2,3,14].

Следует отметить, что к решению систем линейных уравнений и неравенств сводится большинство известных задач анализа свойств сетей Петри [2,3,4]. Необходимые и достаточные условия для основных структурных свойств представлены в Таблице 1. Кроме того, $\{0,1\}$ решения систем неравенств с модифицированной матрицей инцидентности являются характеристическими векторами сифонов и ловушек, применяемых при анализе свойств сетей со свободным выбором [1,2,15].

Как показано в [7,16], однородная система, содержащая уравнения и неравенства, может быть сведена к однородной системе уравнений. Отметим, что указанным преобразованиям соответствует модификация исходной сети таким образом, что нахождение того либо иного свойства можно рассматривать, как определение p -инвариантов модифицированной сети. Поэтому, в дальнейшем изложении, не ограничивая общности, мы будем решать однородное уравнение (2) для нахождения структурных свойств и неоднородное уравнение (1) для нахождения поведенческих свойств сетей Петри.

Кроме того, в соответствии с [7] будем представлять общее решение однородной системы, как линейную комбинацию с целыми неотрицательными коэффициентами базисных решений. Заметим, что базис состоит из минимальных в целой неотрицательной решётке решений системы. В отличие от классической теории линейных систем для представления общего решения неоднородной системы в целых неотрицательных числах необходимо использовать не одно произвольное, а множество минимальных частных решений.

2. ФУНКЦИОНАЛЬНЫЕ ПОДСЕТИ

Сеть с входными и выходными позициями называют сеть Петри, в которой указаны специальные подмножества позиций, а именно входные и выходные.

Функциональной сетью будем называть тройку $Z = (N, X, Y)$, где N – сеть Петри, $X \subseteq P$ – её входные позиции; $Y \subseteq P$ – выходные позиции, причём множества входных и выходных позиций не пересекаются: $X \cap Y = \emptyset$, и, кроме того, входные позиции не имеют входящих дуг, а выходные позиции исходящих: $\forall p \in X: p^\bullet = \emptyset$, $\forall p \in Y: p^\bullet = \emptyset$. Позиции из множества $Q = P \setminus (X \cup Y)$ будем называть внутренними, а позиции $C = X \cup Y$ – контактными.

Сеть Петри $N' = (P', T', F')$ является подсетью сети N , если $P' \subseteq P, T' \subseteq T, F' \subseteq F$.

Функциональную сеть $Z = (N', X, Y)$ будем называть функциональной подсетью сети N и обозначать $Z \succ N$, если N' является подсетью N , и, кроме того, Z связана с оставшейся частью сети только посредством дуг, инцидентных входным либо выходным позициям, причём входные позиции могут иметь только входящие дуги, а выходные только исходящие. Таким образом, имеем:

$$\forall p \in X: \{(p, t) \mid t \in T \setminus T'\} = \emptyset, \quad \forall p \in Y: \{(t, p) \mid t \in T \setminus T'\} = \emptyset,$$

$$\forall p \in Q: \{(p, t) \mid t \in T \setminus T'\} = \emptyset \wedge \{(t, p) \mid t \in T \setminus T'\} = \emptyset.$$

Функциональная подсеть $Z' \succ N$ является минимальной тогда и только тогда, когда она не содержит другой функциональной подсети исходной сети Петри N .

Сеть, порождённую указанным множеством переходов $R \subseteq T$, будем обозначать $B(R)$.

Подсеть $Z = B(R) = (X, Q, Y, R)$ сети Петри N будем называть *полной* в N , если в N выполняется $X^{\bullet} \subseteq R$, ${}^{\bullet}Y \subseteq R$, ${}^{\bullet}Q^{\bullet} \subseteq R$.

Свойства функциональных подсетей исследованы в работах [10,17]. Укажем наиболее важные из них:

1) Функциональная подсеть порождается множеством своих переходов.

2) Множество минимальных функциональных подсетей $\mathfrak{Z} = \{Z^j\}$, $Z^j \succ N$ определяет разбиение множества T на непересекающиеся подмножества T^j , такие что, $T = \bigcup_j T^j$, $T^j \cap T^k = \emptyset$, $j \neq k$.

3) Любая функциональная подсеть Z' произвольной сети Петри N является суммой (объединением) конечного числа минимальных функциональных подсетей. Объединение подсетей можно определить также с помощью операции слияния контактных позиций.

В указанной работе [10] представлены и обоснованы два способа декомпозиции заданной сети Петри на функциональные подсети: с помощью логических уравнений и с помощью специально предложенного алгоритма. Показано, что сложность алгоритма полиномиальная и равна кубу количества вершин сети. Декомпозиция модели протокола BGP (рис. 1) на функциональные подсети представлена на рис. 2. Заметим, что изображённые функциональные подсети не являются минимальными.

Для описания взаимосвязей функциональных подсетей был введен граф функциональных подсетей [10]. В настоящей работе вводится сеть функциональных подсетей. Показано, что такая сеть является маркированным графом [1], то есть её позиции имеют не более одной входящей и не более одной исходящей дуги. На этом свойстве и основывается композиционный анализ сетей Петри. В сети функциональных подсетей множество позиций составляют контактные позиции исходной сети, а переходами являются минимальные функциональные подсети. Определим такую сеть формально.

Сетью функциональных подсетей заданной сети Петри N будем называть сеть Петри N' такую что: $P' = C$, $T' = \{t^Z \mid t^Z \leftrightarrow Z, Z \succ N\}$, $(p', t^Z) \in F' \Leftrightarrow \exists t \in Z : (p', t) \in F$, $(t^Z, p') \in F' \Leftrightarrow \exists t \in Z : (t, p') \in F$, $W' = W$. Заметим, что сеть функциональных подсетей может быть также определена для декомпозиции, содержащей функциональные подсети, не являющиеся минимальными.

Теорема 1. В декомпозиции сети Петри на минимальные функциональные подсети контактная позиция инцидентна не более чем одной входной и не более чем одной выходной минимальной функциональной подсети.

Доказательство. Предположим противное. Рассмотрим каждый из возможных вариантов отдельно:

а) существует контактная позиция $p \in C$, которая имеет более одной входной минимальной функциональной подсети;

б) существует контактная позиция $p \in C$, которая имеет более одной выходной минимальной функциональной подсети.

В случае а) существуют такие минимальные функциональные сети Z', Z'' , что

$$(\exists t' \in Z', t' \in \bullet p) \wedge (\exists t'' \in Z'', t'' \in \bullet p).$$

Так как в соответствии с представленной в работе [10] теоремой 4, каждая минимальная функциональная подсеть полна в N , то переходы t', t'' в соответствии с определением полноты принадлежат одной минимальной функциональной подсети. Таким образом, мы получаем противоречие.

В случае б) существуют такие минимальные функциональные сети Z', Z'' , что

$$(\exists t' \in Z', t' \in p \bullet) \wedge (\exists t'' \in Z'', t'' \in p \bullet).$$

И таким же образом, как и в случае а), мы приходим к противоречию.

Полученное противоречие и доказывает настоящую теорему. \square

Следствие. Сеть функциональных подсетей является маркированным графом.

Сеть функциональных подсетей модели протокола BGP (рис. 1), соответствующая декомпозиции, изображённой на рис. 2, представлена на рис. 3.

3. СВОЙСТВА ИНВАРИАНТОВ ФУНКЦИОНАЛЬНЫХ ПОДСЕТЕЙ

Рассмотрим структуру системы уравнений (2):

$$\bar{x} \cdot A = 0.$$

Каждое уравнение $L_i: \bar{x} \cdot A^i = 0$, где A^i обозначает i -ий столбец матрицы A , соответствует переходу t_i . Уравнение содержит термы для всех инцидентных позиций. Причём коэффициенты равны весам дуг и термы для входных позиций имеют знак минус, а для выходных – плюс.

Таким образом, систему (2) можно представить как

$$L = L_1 \wedge L_2 \wedge \dots \wedge L_n \quad (3)$$

Теорема 2. Инвариант \bar{x}' сети Петри N является инвариантом любой из её функциональных подсетей.

Доказательство. Так как \bar{x}' является инвариантом сети Петри N , то \bar{x}' является неотрицательным целым решением системы (3) и, следовательно, \bar{x}' является неотрицательным целым решением каждого из уравнений L_i . Таким образом, \bar{x}' является решением произвольного подмножества множества $\{L_i\}$.

В соответствии с представленным в работе [10] утверждением 2, функциональная подсеть Z' , $Z' \succ N$ порождается множеством своих переходов T' . Следовательно, уравнение, соответствующее переходу подсети, имеет ту же самую форму L_i , как и для всей сети, так как подсеть содержит все инцидентные позиции исходной сети.

Таким образом, система для нахождения инвариантов функциональной подсети Z' , $Z' \succ N$ является некоторым подмножеством множества $\{L_i\}$, и вектор \bar{x}' является её реше-

нием. Следовательно, \bar{x}' является инвариантом функциональной подсети Z' . Произвольность выбора подсети $Z' \succ N$ в вышеизложенных рассуждениях и доказывает теорему.

□

Следствие. Все функциональные подсети инвариантной сети Петри являются инвариантными.

Теорема 3. Сеть Петри N инвариантна тогда и только тогда, когда инвариантны все её минимальные функциональные подсети и существует общий ненулевой инвариант контактных позиций.

Доказательство. Чтобы не доказывать отдельно необходимое и достаточное условия, далее будут использованы эквивалентные преобразования систем уравнений. В соответствии с [10] множество минимальных функциональных подсетей $\mathfrak{S} = \{Z^j\}, Z^j \succ N$ произвольной сети Петри N определяет разбиение множества T на непересекающиеся подмножества T^j . Пусть количество минимальных функциональных подсетей равно k . Как было отмечено в доказательстве теоремы 2, уравнения содержат термы для всех инцидентных позиций. Таким образом,

$$L \Leftrightarrow L^1 \wedge L^2 \wedge \dots \wedge L^k, \quad (4)$$

где L^j – подсистема для минимальной функциональной подсети $Z^j, Z^j \succ N$. Отметим, что если L^j не имеет решений, то L также не имеет решений (за исключением тривиального).

Пусть G^j – матрица базисных решений подсистемы L^j . Тогда общее решение подсистемы L^j можно представить в форме

$$\bar{x} = \bar{u}^j \cdot G^j, \quad (5)$$

где \bar{u}^j – произвольный вектор целых неотрицательных чисел. В соответствии с (4):

$$L \Leftrightarrow \bar{x} = \bar{u}^1 \cdot G^1 = \bar{u}^2 \cdot G^2 = \dots = \bar{u}^k \cdot G^k.$$

Следовательно, система

$$\bar{x} = \bar{u}^1 \cdot G^1 = \bar{u}^2 \cdot G^2 = \dots = \bar{u}^k \cdot G^k \quad (6)$$

эквивалентна исходной системе уравнений (2). Далее мы покажем, что решение системы (6) требует рассмотрения значительно меньшего количества уравнений. Рассмотрим множество позиций сети Петри N со множеством минимальных функциональных подсетей $\{Z^j \mid Z^j \succ N\}$:

$$P = Q^1 \cup Q^2 \cup \dots \cup Q^k \cup C,$$

где Q^j множество внутренних позиций подсети Z^j , а C множество контактных позиций. В соответствии с определением каждая внутренняя позиция $p \in Q^j$ инцидентна только переходам из множества T^j . Поэтому x_p , соответствующая этой позиции, входит только в подсистему L^j . Следовательно, необходимо решить уравнения только для контактных позиций из множества C .

Построим теперь уравнения для контактных позиций сети $p \in C$, так как только они инцидентны более чем одной подсети. В соответствии с теоремой 1 каждая контактная позиция $p \in C$ инцидентна не более чем двум функциональным подсетям. Таким образом, мы имеем уравнения

$$\bar{u}^j \cdot G_p^j = \bar{u}^l \cdot G_p^l, \quad (7)$$

где j, l номера минимальных функциональных подсетей, инцидентных контактной позиции $p \in C$, а G_p^j – столбец матрицы G^j , соответствующий позиции p . Уравнение (7) можно представить в форме

$$\bar{u}^j \cdot G_p^j - \bar{u}^l \cdot G_p^l = 0.$$

Таким образом, система

$$\begin{cases} x_p = \bar{u}^j \cdot G_p^j, & p \in Q^j \vee p \in C, \\ \bar{u}^j \cdot G_p^j - \bar{u}^l \cdot G_p^l = 0, & p \in C \end{cases} \quad (8)$$

эквивалентна исходной системе (2). Что и доказывает теорему.

□

Заметим, что в обоих описанных в доказательстве случаях в соответствии с (8) необходимо решить линейную однородную систему уравнений.

Следствие 1. Для вычисления инвариантов сети Петри следует вычислить инварианты её минимальных функциональных подсетей, а затем найти общие инварианты контактных позиций.

Следствие 2. Теорема 3 справедлива также для произвольного подмножества функциональных подсетей, определяющего разбиение множества переходов сети Петри.

4. КОМПОЗИЦИЯ ИНВАРИАНТОВ ФУНКЦИОНАЛЬНЫХ ПОДСЕТЕЙ

Принимая во внимание результаты, полученные в предыдущем разделе, можно сформулировать композиционный метод вычисления инвариантов сети Петри:

- **Этап 1.** Выполнить декомпозицию сети Петри на функциональные подсети.
- **Этап 2.** Вычислить инварианты каждой из функциональных подсетей - построить общие решения однородных систем уравнений (5).
- **Этап 3.** Выполнить композицию – найти совместное решение (8) для множества контактных позиций.

Отметим, что этапы 2, 3 состоят в решении систем линейных однородных диофантовых уравнений в целых неотрицательных числах. Следует найти общее решение системы в виде линейной комбинации базисных. Для этих целей могут быть применены методы, описанные в [6,7,8].

Выпишем из системы (8) уравнения для контактных позиций

$$\bar{u}^j \cdot G_i^j - \bar{u}^l \cdot G_i^l = 0.$$

Либо в матричной форме

$$\left\| \begin{array}{cc} \bar{u}^j & \bar{u}^l \end{array} \right\| \cdot \left\| \begin{array}{c} G_i^j \\ -G_i^l \end{array} \right\| = 0.$$

Занумеруем все переменные \bar{u}^j так чтобы получить общий вектор

$$\bar{u} = \left\| \bar{u}^1 \quad \bar{u}^2 \quad \dots \quad \bar{u}^k \right\|$$

и объединим матрицы G_i^j , $-G_i^l$ в общую матрицу K . Тогда получим систему

$$\bar{u} \cdot K = 0.$$

Полученная система имеет вид (2) следовательно, её общее решение имеет вид (5):

$$\bar{u} = \bar{v} \cdot J. \quad (9)$$

Построим объединённую матрицу G решений (5) системы (2) для всех функциональных подсетей таким образом, что

$$\bar{x} = \bar{u} \cdot G. \quad (10)$$

Подставим (9) в (10):

$$\bar{x} = \bar{z} \cdot J \cdot G.$$

Таким образом

$$\bar{x} = \bar{z} \cdot H, \quad H = J \cdot G. \quad (11)$$

Так как только эквивалентные преобразования были использованы, представленные выше рассуждения доказывают следующую теорему.

Теорема 4. Выражения (11) представляют общее решение для инварианта (2).

Недостатком известных методов решения линейных систем в целых неотрицательных числах [7,18] является их экспоненциальная вычислительная сложность. Так, например, при сложности $\sim 2^n$, где n - количество вершин сети для нахождения инвариантов модели, насчитывающей сотню вершин, в худшем случае потребуется выполнить около 10^{30} операций. Пусть мы используем процессор с быстродействием $\sim 10^{10}$ операций в секунду. Тогда вычисления займут более 10^{12} лет.

Оценим общее ускорение вычислений при композиционном вычислении инвариантов. Пусть r – это максимальное количество контактных позиций либо внутренних позиций подсетей. Представим $n = c \cdot r$, где c – некоторая неотрицательная константа. Тогда сложность

вычисления инвариантов с помощью декомпозиции можно оценить как $\sim 2^r$, поскольку сложность декомпозиции в соответствии с [10] полиномиальная.

Тогда ускорение вычислений представимо как

$$\frac{2^n}{2^r} = \frac{2^{r \cdot c}}{2^r} = 2^{r \cdot (c-1)} = 2^{n-r}. \quad (12)$$

Таким образом, полученное ускорение вычислений является экспоненциальным.

5. КОМПОЗИЦИЯ ФУНДАМЕНТАЛЬНЫХ УРАВНЕНИЙ ФУНКЦИОНАЛЬНЫХ ПОДСЕТЕЙ

Для фундаментальных уравнений сети Петри имеет место следующая теорема композиции, аналогичная теореме 3 для инвариантов. Процесс её доказательства не содержит существенных отличий.

Теорема 5. Фундаментальное уравнение сети Петри разрешимо тогда и только тогда, когда оно разрешимо для каждой минимальной функциональной подсети и, кроме того, существует совместное решение для контактных позиций.

Композиционный метод решения фундаментального уравнения также может быть представлен тремя этапами, рассмотренными в предыдущем разделе. Отличие состоит лишь в том, что на этапах 2 и 3 требуется решить неоднородные системы уравнений.

Выполним аналогичные преобразования для неоднородной системы (1). Общее решение системы для каждой функциональной подсети имеет вид

$$\bar{y}^j = \bar{y}'^j + \bar{u}^j \cdot G^j, \quad (13)$$

где $\bar{u}^j \cdot G^j$ – общее решение однородной системы, $\bar{y}'^j \in Y'^j$, где Y'^j – множество минимальных частных решений неоднородной системы уравнений.

Уравнения для контактных переменных можно представить следующим образом

$$\bar{y}_i'^j + \bar{u}^j \cdot G_i^j = \bar{y}_i'^l + \bar{u}^l \cdot G_i^l$$

и далее

$$\bar{u}^j \cdot G_i^j - \bar{u}^l \cdot G_i^l = \bar{b}_i', \quad \bar{b}_i' = \bar{y}_i^{l'} - \bar{y}_i^{j'}$$

либо в матричной форме

$$\bar{u} \cdot K = \bar{b}' .$$

Общее решение этой системы в соответствии с (13) можно представить как

$$\bar{u} = \bar{u}' + \bar{v} \cdot J .$$

Используя объединённую матрицу G , представим (13) как

$$\bar{y} = \bar{y}' + \bar{u} \cdot G$$

или

$$\bar{y} = \bar{y}' + (\bar{u}' + \bar{v} \cdot J) \cdot G = \bar{y}' + \bar{u}' \cdot G + \bar{v} \cdot J \cdot G$$

и, далее

$$\bar{y} = \bar{y}'' + \bar{v} \cdot H, \quad \bar{y}'' = \bar{y}' + \bar{u}' \cdot G, \quad H = J \cdot G . \tag{14}$$

Так как были использованы только эквивалентные преобразования, доказана следующая теорема.

Теорема 5. Выражения (14) представляют общее решение фундаментального уравнения (1).

Заметим, что экспоненциальное ускорение вычислений, представленное выражением (12) справедливо и в том случае, если системы фундаментальных уравнений для функциональных подсетей имеют более одного минимального решения. Пусть каждая из минимальных функциональных подсетей имеет не более n минимальных решений. Тогда при нахождении общих решений для контактных позиций необходимо решить n^2 систем, а полиномиальный сомножитель может быть опущен в сравнительных оценках экспоненциальных функций.

6. ПРИМЕР КОМПОЗИЦИОННОГО АНАЛИЗА

Выполним композиционный анализ сети Петри, изображённой на рис. 1 и представляющей собой несколько упрощённую модель протокола BGP [13] маршрутизации магистральной части Internet. Отметим, что модель представляет асимметричное взаимодействие двух систем. Первая из систем представлена позициями $p_1 - p_5$ и переходами $t_1 - t_6$, вторая – позициями $p_6 - p_{10}$ и переходами $t_7 - t_{12}$. Позиции $p_{11} - p_{14}$ соответствуют коммуникационной подсистеме и моделируют стандартные сообщения: «Открыть взаимодействие» (OPEN), «Подтвердить открытие» (OPENCONFIRM), «Продолжить взаимодействие» (KEEPALIVE). Заметим, что модель представляет лишь процедуры установления и поддержания соединения, абстрагируясь от обмена данными, корректирующими таблицы маршрутизации. Обмен данными выполняется в состоянии «Соединение установлено» (ESTABLISHED) с помощью стандартных сообщений UPDATE.

Декомпозиция модели на функциональные подсети представлена на рис. 2. Заметим, что четыре изображённых функциональных подсети Z^1, Z^2, Z^3, Z^4 , задающих разбиение исходной модели, не являются минимальными. Так, например, подсеть Z^2 представляет собой сумму двух минимальных подсетей, порождаемых переходами t_3 и t_4 соответственно. Вопросы композиции функциональных подсетей из минимальных изучены в работе [10].

С помощью метода Тудика [6,8] получим следующие базисные инварианты перечисленных подсетей:

$$Z^1 : (x_1, x_2, x_3, x_5, x_{11}, x_{12}) = (u_1^1, u_2^1) \cdot G^1, \quad G^1 = \begin{pmatrix} 1 & 1 & 1 & 1 & 0 & 0 \\ 1 & 0 & 1 & 1 & 1 & 1 \end{pmatrix},$$

$$Z^2 : (x_3, x_4, x_5, x_{13}, x_{14}) = (u_1^2, u_2^2, u_3^2) \cdot G^2, \quad G^2 = \begin{pmatrix} 1 & 1 & 1 & 0 & 0 \\ 0 & 0 & 1 & 0 & 1 \\ 1 & 0 & 0 & 1 & 0 \end{pmatrix},$$

$$Z^3 : (x_6, x_7, x_8, x_{10}, x_{11}, x_{12}) = (u_1^3, u_2^3) \cdot G^3, \quad G^3 = \begin{pmatrix} 1 & 1 & 1 & 1 & 0 & 0 \\ 0 & 1 & 0 & 0 & 1 & 1 \end{pmatrix},$$

$$Z^4 : (x_8, x_9, x_{10}, x_{13}, x_{14}) = (u_1^4, u_2^4, u_3^4, u_4^4) \cdot G^4, \quad G^4 = \begin{pmatrix} 1 & 1 & 1 & 0 & 0 \\ 1 & 1 & 0 & 0 & 1 \\ 0 & 1 & 1 & 1 & 0 \\ 0 & 1 & 0 & 1 & 1 \end{pmatrix}.$$

В соответствии с сетью функциональных подсетей модели протокола BGP, изображённой на рис. 3, композиция определяется с помощью совмещения восьми указанных на рисунке контактных позиций. Построим систему уравнений для контактных позиций:

$$\begin{cases} p_3 : u_1^1 + u_2^1 - u_1^2 - u_3^2 = 0, \\ p_5 : u_1^1 + u_2^1 - u_1^2 - u_2^2 = 0, \\ p_8 : u_1^3 - u_1^4 - u_2^4 = 0, \\ p_{10} : u_1^3 - u_1^4 - u_3^4 = 0, \\ p_{11} : u_2^1 - u_2^3 = 0, \\ p_{12} : u_2^1 - u_2^3 = 0, \\ p_{13} : u_3^2 - u_3^4 - u_4^4 = 0, \\ p_{14} : u_2^2 - u_2^4 - u_4^4 = 0. \end{cases}$$

Базисные решения системы имеют вид:

$$J = \begin{pmatrix} 1 & 0 & 1 & 0 & 0 & 0 & 0 & 0 & 0 & 0 & 0 \\ 0 & 0 & 0 & 0 & 0 & 1 & 0 & 1 & 0 & 0 & 0 \\ 0 & 1 & 1 & 0 & 0 & 0 & 1 & 0 & 0 & 0 & 0 \\ 1 & 0 & 0 & 1 & 1 & 0 & 0 & 0 & 0 & 0 & 1 \\ 0 & 1 & 0 & 1 & 1 & 0 & 1 & 0 & 0 & 0 & 1 \\ 1 & 0 & 0 & 1 & 1 & 1 & 0 & 0 & 1 & 1 & 0 \\ 0 & 1 & 0 & 1 & 1 & 1 & 0 & 1 & 1 & 0 & 0 \end{pmatrix}.$$

Построим объединённую матрицу G из матриц G^1, G^1, G^1, G^1 . Заметим, что матрица G может быть построена несколькими способами, зависящими от очередности вычисления инвариантов контактных позиций. Так как каждая контактная позиция инцидентна двум подсетям, то её инвариант может быть вычислен двумя способами.

$$G = \begin{pmatrix} 1 & 1 & 1 & 0 & 1 & 0 & 0 & 0 & 0 & 0 & 0 & 0 & 0 & 0 & 0 \\ 1 & 0 & 1 & 0 & 1 & 0 & 0 & 0 & 0 & 0 & 0 & 1 & 1 & 0 & 0 \\ 0 & 0 & 0 & 1 & 0 & 0 & 0 & 0 & 0 & 0 & 0 & 0 & 0 & 0 & 0 \\ 0 & 0 & 0 & 0 & 0 & 0 & 0 & 0 & 0 & 0 & 0 & 0 & 0 & 0 & 1 \\ 0 & 0 & 0 & 0 & 0 & 0 & 0 & 0 & 0 & 0 & 0 & 0 & 0 & 1 & 0 \\ 0 & 0 & 0 & 0 & 0 & 1 & 1 & 1 & 0 & 1 & 0 & 0 & 0 & 0 & 0 \\ 0 & 0 & 0 & 0 & 0 & 0 & 1 & 0 & 0 & 0 & 0 & 0 & 0 & 0 & 0 \\ 0 & 0 & 0 & 0 & 0 & 0 & 0 & 0 & 1 & 0 & 0 & 0 & 0 & 0 & 0 \\ 0 & 0 & 0 & 0 & 0 & 0 & 0 & 0 & 1 & 0 & 0 & 0 & 0 & 0 & 0 \\ 0 & 0 & 0 & 0 & 0 & 0 & 0 & 0 & 1 & 0 & 0 & 0 & 0 & 0 & 0 \\ 0 & 0 & 0 & 0 & 0 & 0 & 0 & 0 & 1 & 0 & 0 & 0 & 0 & 0 & 0 \end{pmatrix}.$$

После умножения матриц получим:

$$H = J \cdot G = \begin{pmatrix} 1 & 1 & 1 & 1 & 1 & 0 & 0 & 0 & 0 & 0 & 0 & 0 & 0 & 0 & 0 \\ 0 & 0 & 0 & 0 & 0 & 1 & 1 & 1 & 1 & 1 & 0 & 0 & 0 & 0 & 0 \\ 1 & 0 & 1 & 1 & 1 & 0 & 1 & 0 & 0 & 0 & 1 & 1 & 0 & 0 & 0 \\ 1 & 1 & 1 & 0 & 1 & 0 & 0 & 0 & 1 & 0 & 0 & 0 & 1 & 1 & 1 \\ 1 & 0 & 1 & 0 & 1 & 0 & 1 & 0 & 1 & 0 & 1 & 1 & 1 & 1 & 1 \\ 1 & 1 & 1 & 0 & 1 & 1 & 1 & 1 & 2 & 1 & 0 & 0 & 1 & 1 & 1 \\ 1 & 0 & 1 & 0 & 1 & 1 & 2 & 1 & 2 & 1 & 1 & 1 & 1 & 1 & 1 \end{pmatrix}.$$

Заметим, что исходная система имеет пять базисных решений, так как шестое решение является суммой второго и четвёртого, а седьмое – суммой второго и пятого.

Таким образом, модель протокола BGP инвариантна, так как, например инвариант

$$(2 \ 1 \ 2 \ 1 \ 2 \ 1 \ 2 \ 1 \ 2 \ 1 \ 1 \ 1 \ 1 \ 1 \ 1),$$

являющийся суммой второго, третьего и четвёртого базисных инвариантов, имеет все натуральные компоненты. Следовательно, модель протокола консервативна и ограничена.

Заметим, что даже такая сравнительно небольшая модель позволяет оценить ускорение вычислений. Вместо решения системы уравнений порядка 12 мы решили пять систем порядка, не превышающего 8. Если не принимать в расчёт полиномиальные сомножители, то получаем шестнадцатикратное ($2^{12}/2^8 = 16$) ускорение вычислений.

ЗАКЛЮЧЕНИЕ

В настоящей работе представлены основы композиционного анализа сетей Петри. Описанная методология может быть применена при исследовании свойств иерархических моделей, построенных из набора заданных подсетей, либо при исследовании свойств произвольных заданных сетей Петри, рассматриваемых как композиция своих минимальных функциональных подсетей.

Композиционный анализ предназначен для ускорения анализа свойств сетей Петри с помощью методов, основанных на фундаментальном уравнении сети и инвариантах. При исследовании свойств сетей Петри требуется решать системы линейных диофантовых уравнений в целых неотрицательных числах. Все известные методы решения таких систем имеют экспоненциальную вычислительную сложность.

Анализ свойств моделей реальных систем и процессов, насчитывающих тысячи элементов, известными ранее методами является практически неосуществимой задачей так как требует вычислительных затрат измеряемых годами. Применение композиционного анализа позволяет получить экспоненциальное ускорение вычислений и, таким образом, существенно сократить время решения задачи.

СПИСОК ЛИТЕРАТУРЫ

1. Котов В.Е. Сети Петри.- М. Наука, 1984.- 160 с.
2. Мурата Т. Сети Петри: Свойства, анализ, приложения // ТИИЭР, т. 77, №4, 1989, с. 41-85.
3. Слепцов А.И., Юрасов А.А. Автоматизация проектирования управляющих систем гибких автоматизированных производств / Под ред. Б.Н.Малиновского.- К. Техніка, 1986.- 160 с.
4. Ачасова С.М., Бандман О.Л. Корректность параллельных вычислительных процессов.- Н.: Наука, 1990.- 253 с.
5. Зайцев Д.А., Слепцов А.И. Уравнение состояний и эквивалентные преобразования временных сетей Петри // Кибернетика и системный анализ.- 1997, №5, с. 59-76.
6. Toudic J.M. Linear Algebra Algorithms for the Structural Analysis of Petri Nets // Rev. Tech. Thomson CSF, 1982.- No. 1.- Vol. 14.- p. 136-156.
7. Крывый С.Л. О некоторых методах решения и критериях совместимости систем линейных диофантовых уравнений в области натуральных чисел // Кибернетика и системный анализ, 1999, № 4, с. 12-36.
8. Zaitsev D.A. Formal Grounding of Toudic Method // Proceedings of 10th Workshop “Algorithms and Tools for Petri Nets”.- September 26-27, 2003.- Eichstaett, Germany, p. 184-190.
9. Zaitsev D.A. Subnets with input and output places // Petri Net Newsletter.- April 2003.- Vol. 64.- p. 3-6, Cover Picture Story.
10. Зайцев Д.А. Декомпозиция сетей Петри // Кибернетика и системный анализ.- В печати.

11. Зайцев Д.А. Декомпозиция протокола ЕСМА // Радиотехника: Всеукраинский межведомственный научно-технический сборник 2004, Вып. 138, с. 130-137.
12. Зайцев Д.А. Верификация протоколов Ethernet // Научные труды Одесской национальной академии связи им. А.С. Попова.- № 1, 2004, с. 42-48.
13. Loogheed K., Rekhter Y., Watson T.J. A Border Gateway Protocol (BGP).- RFC 1105, 1989, 17p.
14. Зайцев Д.А. Инварианты временных сетей Петри // Кибернетика и системный анализ.- 2004, №2, с. 92-106.
15. Крытый С.Л. Об алгоритмах решения систем линейных диофантовых констрейнтов в области $\{0,1\}$ // Кибернетика и системный анализ.- 2003, №5, с. 58-69.
16. Крытый С.Л., Матвеева Л.Е. Формальные методы анализа свойств систем // Кибернетика и системный анализ, № 2, 2003, с. 15-36.
17. Зайцев Д.А. Инварианты функциональных подсетей // Научные труды Одесской национальной академии связи им. А.С. Попова.- №4.- 2003.- с. 57-63.
18. Зайцев Д.А. К вопросу о вычислительной сложности метода Тудика // Искусственный интеллект.- 2004, №1, с. 29-37.

Таблица 1. Необходимые и достаточные условия для структурных свойств сетей Петри

Структурное свойство	Необходимые и достаточные условия
Ограниченность	$\exists \bar{x} > 0, \bar{x} \cdot A \leq 0$
Консервативность	$\exists \bar{x} > 0, \bar{x} \cdot A = 0$
Повторяемость	$\exists \bar{y} > 0, A \cdot \bar{y} \geq 0$
Постоянство	$\exists \bar{y} > 0, A \cdot \bar{y} = 0$

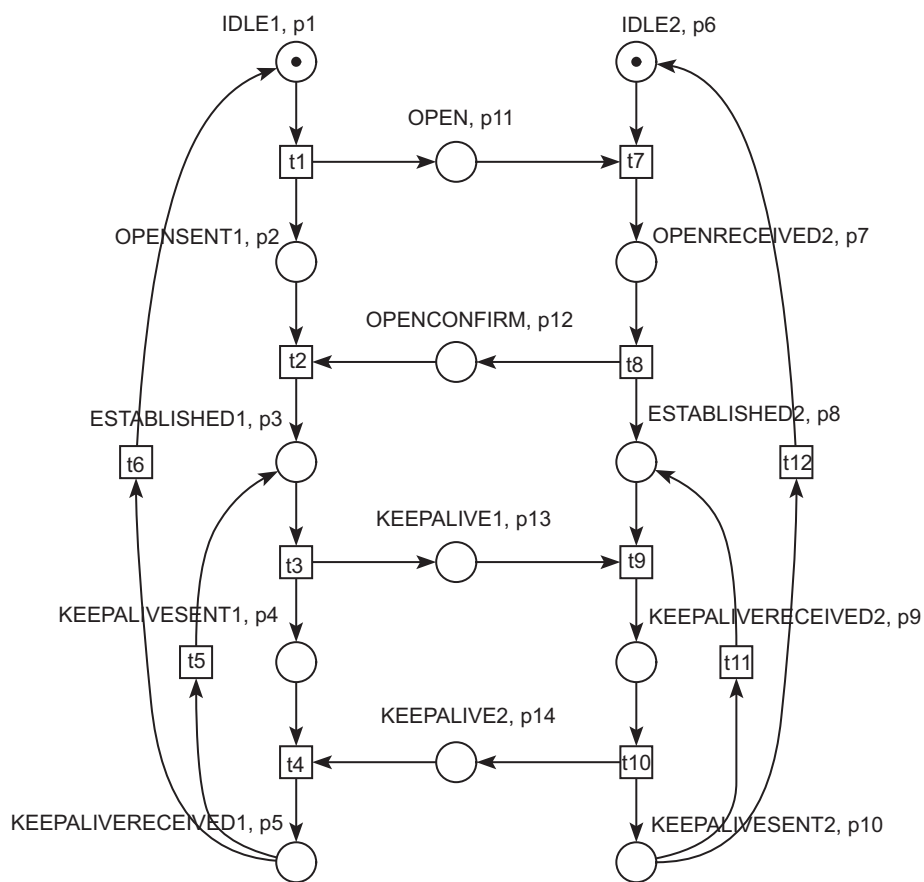


Рис. 1. Модель Петри протокола BGP

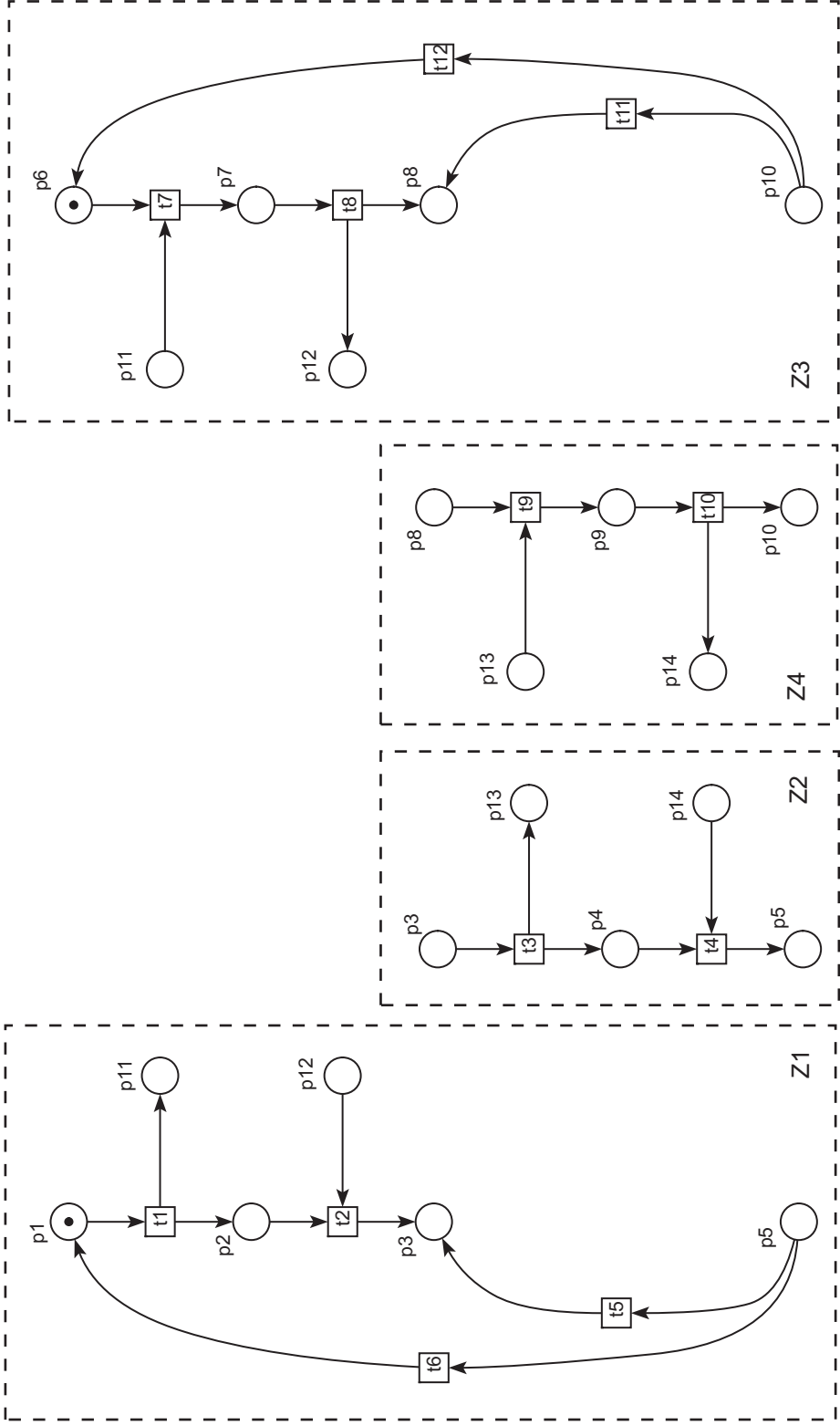


Рис. 2. Декомпозиция модели протокола BGP

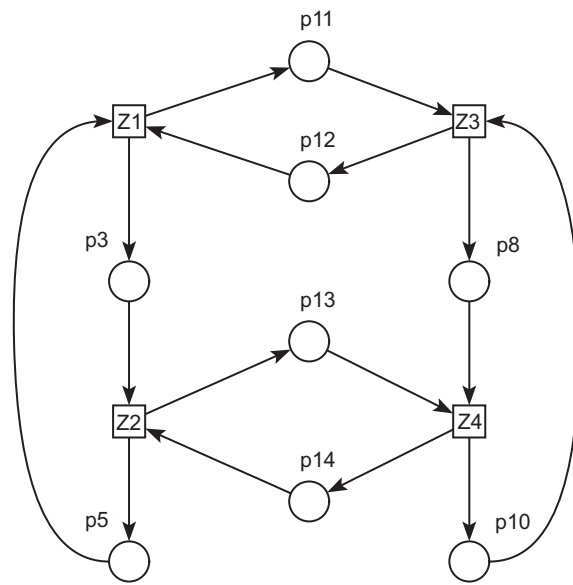


Рис. 3. Сеть функциональных подсетей модели BGP

Published:

[Compositional analysis of Petri nets // Cybernetics and Systems Analysis, 2006, no. 1, p. 143-154.](#)

[Композиционный анализ сетей Петри // Кибернетика и системный анализ. - 2006, № 1. - С. 143-154.](#)